



MOTOROLA
intelligence everywhere™

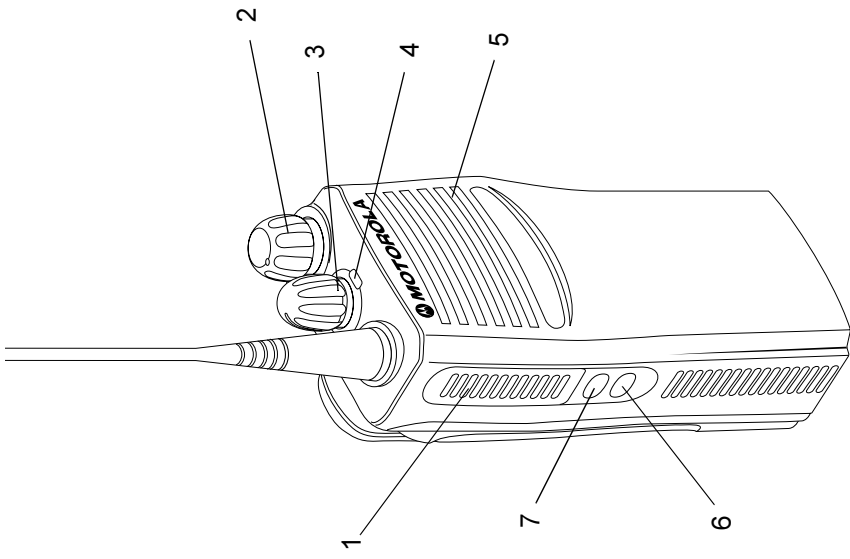
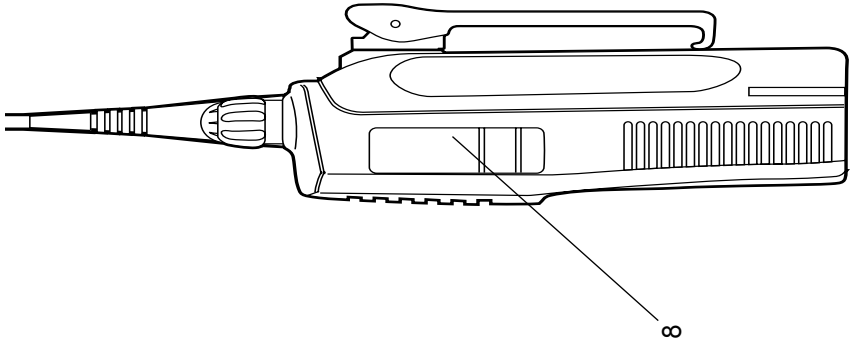
Série Commerciale

CP040

Guide d'utilisation

6866549D01-O

Issue: March 2004



SOMMAIRE

Copyright des logiciels	2
Présentation du poste	3
Fonctionnement et commandes	3
Commandes du poste	3
Témoin lumineux	4
Boutons programmables	4
Fonction audio améliorée	6
Compression	6
Etat de charge de la batterie	6
Tonalités audio des boutons programmables	6
Mise en route	7
Informations sur la batterie	7
Charger la batterie	7
Chargeur de bureau	7
Informations sur les accessoires	8
Installer la batterie	8
Déconnecter la batterie	8
Installer l'antenne	9
Démonter l'antenne	9
Fixer l'attache de ceinture	10
Défaire l'attache de ceinture	10
Allumer et éteindre le poste	11
Régler le volume	11
Sélectionner un canal	11
Faire un appel	12
Recevoir un appel	12
Ecoute	12
Fonctionnement en mode VOX	13
Connecter un micro-casque VOX	13
Activer / désactiver la tonalité locale du micro-casque	13
Micro-casque VOX	13
Micro-casque non VOX avec Alternat en ligne	13
Appels poste	14
Mode Direct ou mode Relais	14
Réglage du squelch normal ou filtré	14
Régler le niveau de puissance	14
Recevoir un appel sélectif	14
Recevoir un Avertissement d'appel	14
Balayage	15
Lancer ou arrêter le balayage	15
Réponse	15
Suppression d'un canal nuisible	15
Restaurer un canal dans la liste de balayage	16
Rendre Prioritaire un canal de la liste de balayage	16

Copyright des logiciels

Les produits Motorola décrits dans ce manuel peuvent inclure des programmes informatiques protégés par copyright, dans des mémoires à semi-conducteurs ou autres supports. La législation des Etats-Unis, ainsi que celle d'autres pays, réservent à Motorola Europe et à Motorola Inc. certains droits de copyright exclusifs concernant les programmes ainsi protégés, notamment le droit exclusif de copier ou de reproduire, sous quelque forme que ce soit, lesdits programmes. En conséquence, il est interdit de copier ou de reproduire, de quelque manière que ce soit, les programmes informatiques protégés par copyright contenus dans les produits décrits dans ce manuel sans l'autorisation expresse et écrite des propriétaires des droits. En outre, l'acquisition de ces produits ne saurait en aucun cas conférer, directement, indirectement ou de toute autre manière, aucune licence, aucun droit d'auteur, brevet, ou demande de brevet appartenant aux propriétaires des droits, autres que la licence habituelle d'utilisation non exclusive sans redevance qui découle légalement de la vente du produit.

PRESENTATION DU POSTE

Ce guide de l'utilisateur décrit le fonctionnement des postes portables CP040.



ATTENTION

Attention – avant d'utiliser ce produit, vous devez lire les instructions de sécurité présentées dans le livret « Sécurité des équipements et exposition HF » (référence 6864117B25_) fourni avec votre poste.

ATTENTION!

Ce poste est réservé à un usage professionnel uniquement pour des raisons de conformité avec la réglementation ICNIRP sur l'exposition aux hautes fréquences (HF). Avant d'utiliser ce produit, vous devez lire les informations sur l'énergie électromagnétique HF et les instructions d'utilisation dans le livret « Sécurité des équipements et exposition HF » (référence de publication Motorola 6864117B25_) pour connaître et appliquer les limites d'exposition à l'énergie HF.

FONCTIONNEMENT ET COMMANDES

Commandes du poste

Les numéros ci-dessous renvoient aux illustrations figurant sur le rabat de la couverture.

- 1. Alternat**
Appuyez sur ce bouton et maintenez-le enfoncé pour parler. Lâchez-le pour écouter.
- 2. Bouton Marche-arrêt / Volume**
Sert à allumer et éteindre le poste, ainsi qu'à régler le niveau du volume.
- 3. Sélecteur de canal**
Permet de changer le canal utilisé par le poste.
- 4. Témoin lumineux**
Il signale la mise sous tension, la transmission, la réception, l'état du balayage, l'avertissement d'appel, l'appel sélectif et l'état de la batterie.
- 5. Microphone**
Tenez le microphone entre 2,5 et 5 cm de votre bouche et parlez distinctement.
- 6. Bouton latéral 2 (programmable)**
- 7. Bouton latéral 1 (programmable)**
Conseillé comme bouton Ecoute / Annulation.
- 8. Connecteur d'accessoire**
Permet de brancher un microphone déporté, un écouteur déporté et d'autres accessoires. Lorsqu'il n'est pas utilisé, veuillez vérifier qu'il est protégé par son cache.

Témoin lumineux

Il signale les états de fonctionnement ci-dessous :

Témoin	Etat	Signification
Appel poste		
Rouge	Fixe	Emission en cours
Rouge	Clignotant	Canal occupé : pendant la réception
Balayage		
Vert	Clignotant	Balayage en cours
Avertissement d'appel		
Jaune	Clignotant	Avertissement de la réception d'un appel
Appel sélectif		
Jaune	Clignotant	Réception d'un appel sélectif
Ecoute activée / Squelch ouvert		
Jaune	Fixe	Le poste est en mode Ecoute
Niveau de batterie faible		
Rouge	Clignotant	Clignotement pendant une émission

Boutons programmables

Votre poste est équipé de deux boutons programmables. Votre distributeur peut les programmer pour vous permettre d'accéder rapidement aux fonctions de votre choix.

Demandez à votre distributeur la liste complète des fonctions supportées par votre poste.

Selon la longueur de la pression, chaque bouton programmable peut donner accès à deux fonctions :

- **Pression courte** — appuyez brièvement et relâchez un bouton programmable.
- **Pression longue** — appuyez et maintenez un bouton programmable pendant au moins 1,5 seconde.
- **Pression constante** — appuyez et maintenez un bouton programmable pendant que vous vérifiez un état ou faites des réglages.

Le tableau suivant résume les fonctions programmables du poste et indique les numéros des pages correspondantes.

Demandez à votre distributeur d'inscrire dans la colonne Bouton le nom du bouton programmé pour accéder à la fonction correspondante.

Selon les cas, demandez à votre distributeur d'indiquer si la pression du bouton doit être courte, longue ou constante.

Fonction	Pression courte	Pression longue	Pression constante	Page	Bouton
Indicateur de la batterie			Vérification de l'état de charge de la batterie.	6	
Réglage du volume	—	—	Une tonalité retentit pour faciliter le réglage du volume du poste.	11	
Ecoute permanente	Une pression longue sur le bouton Ecoute active l'écoute. Une pression courte sur le bouton Ecoute annule l'écoute.	Ecoute de l'activité sur le canal sélectionné.	—	12	
Commande d'émission à la voix (VOX)	Active et désactive le mode VOX.			13	
Relais / mode Direct	Bascule entre la communication avec relais ou la communication directe sans relais avec un autre poste.		—	14	
Niveau de puissance	Bascule le niveau de puissance d'émission entre Haut et Faible.		—	14	
Squelch	Bascule le squelch entre normal et serré.			14	
Balayage / Suppression de canal nuisible	Active et désactive le balayage.	Supprime un canal nuisible pendant le balayage.	—	15	

Fonction audio améliorée

Compression





La fonction Compression permet d'améliorer la qualité de la voix. Elle compresse la voix pendant l'émission et la décompresse pendant la réception tout en réduisant simultanément le niveau des bruits parasites. La fonction Compression ne fonctionne que si elle est activée sur tous les postes participant à la communication.

Etat de charge de la batterie

Vous pouvez vérifier l'état de charge de la batterie si votre distributeur a préprogrammé l'un des boutons programmables. Appuyez et maintenez le bouton préprogrammé **Indicateur de la batterie**. L'état de charge est indiqué par la couleur du témoin lumineux du poste

Niveau de la batterie	Témoin lumineux
Bon	Vert
Suffisant	Jaune
Faible	Rouge clignotant
Très faible	Aucun

Tonalités audio des boutons programmables

Tonalité aiguë <input type="checkbox"/>	Tonalité basse <input checked="" type="checkbox"/>
	Tonalité auto-test réussi
	Tonalité échec auto-test
	Tonalité positive
	Tonalité négative

Sur certains boutons programmables, une tonalité signale le mode choisi.

Bouton	Tonalité positive	Tonalité négative
Balayage	Début du balayage	Arrêt du balayage
Niveau de puissance	Puissance Haute	Puissance Faible
Squelch	Squelch serré	Squelch Normal
Mode Direct / Relais	Mode Direct activé (sans relais)	Mode Direct désactivé (avec relais)
VOX	VOX activé	VOX désactivé

MISE EN ROUTE

INFORMATIONS SUR LA BATTERIE

Charger la batterie

Lorsqu'une batterie est neuve ou presque vide, vous devez la charger pour utiliser votre poste. Si le niveau de la batterie est faible et que le poste est en train d'émettre, le témoin lumineux rouge clignote. Une tonalité d'avertissement retentit lorsque vous relâchez l'Alternat.

Nota: Les batteries sont fournies sans avoir été chargées. Vous devez toujours charger une batterie neuve pendant 14 à 16 heures avant de l'utiliser pour la première fois, quel que soit l'état signalé par le chargeur.

Chargeur de bureau

Pour charger la batterie :

- 1 Eteignez le poste.
- 2 Placez la batterie, avec ou sans le poste, dans le compartiment du chargeur.
 - Le témoin lumineux du chargeur signale que le chargement est en cours.

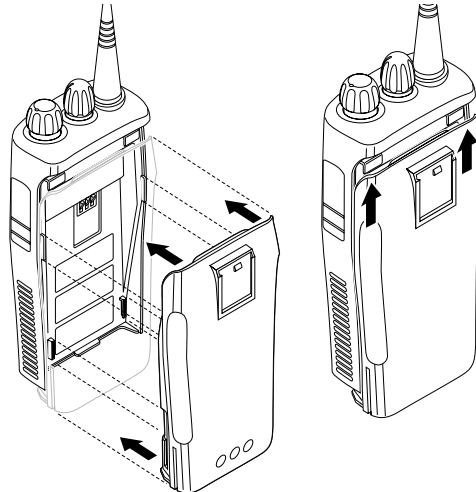
Couleur du témoin lumineux	Etat
Éteint	La batterie n'a pas été correctement insérée ou le chargeur ne l'a pas détectée.
Un seul éclat vert	Mise sous tension réussie du chargeur.
Rouge clignotant ^a	La batterie ne peut pas être chargée ou mauvais contact.
Rouge	Chargement en cours.
Jaune clignotant	Batterie dans le chargeur en attente de chargement. La température de la batterie est trop élevée ou trop basse ou la tension est inférieure au seuil minimum requis pour permettre le chargement.
Vert clignotant ^b	Batterie chargée à 90 % (ou plus).
Vert	Batterie totalement chargée.

a Sortez la batterie et remettez-la en place dans le chargeur. Si le témoin lumineux rouge continue de clignoter, consultez votre distributeur.

b Avec une batterie standard, une charge de 90 % peut nécessiter 90 minutes.

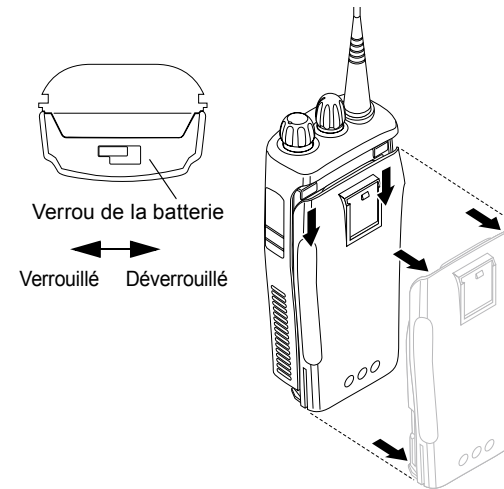
INFORMATIONS SUR LES ACCESSOIRES

Installer la batterie



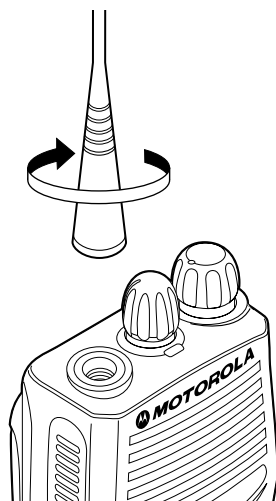
- 1 Alignez la batterie sur les rails de son compartiment au dos du poste (à 1 cm environ du sommet du poste).
- 2 Appuyez fermement sur la batterie pour la maintenir contre le poste et faites-la glisser vers le haut du poste jusqu'à ce qu'elle se verrouille en position.
- 3 Faites glisser le verrou, situé en bas du poste, en position verrouillée.

Sortir la batterie



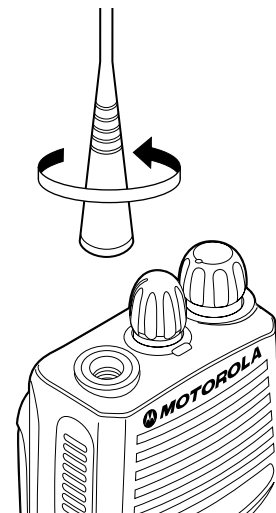
- 1 Eteignez le poste (s'il est allumé).
- 2 Faites glisser le verrou de la batterie en position déverrouillée. Dégagez la batterie en la poussant vers le bas du poste et en maintenant le verrou vers l'avant du poste.
- 3 Lorsque le verrou de la batterie est dégagé, faites glisser la batterie vers le bas du poste sur 1 cm environ. Lorsque la batterie est sortie des rails de son compartiment, soulevez-la directement pour la sortir du poste.

Installer l'antenne



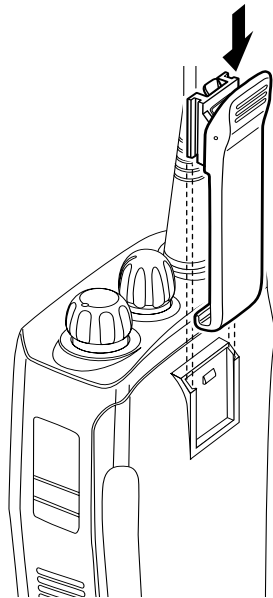
Visez l'antenne en la faisant tourner dans le sens des aiguilles d'une montre.

Démonter l'antenne

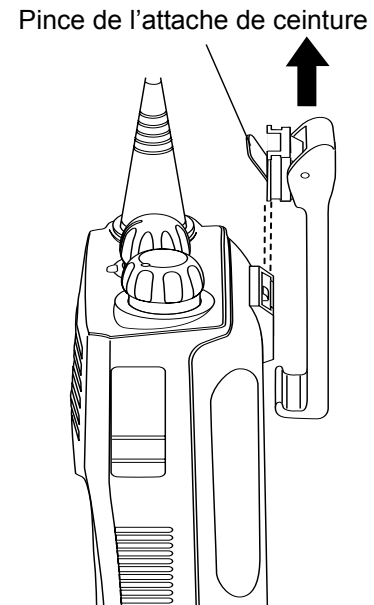


Dévissez l'antenne en la faisant tourner dans le sens contraire des aiguilles d'une montre.

MISE EN ROUTE

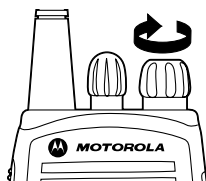
Fixer l'attache de ceinture

- 1 Aligned les rainures de l'attache de ceinture avec celles de la batterie.
- 2 Appuyez sur l'attache de ceinture vers le bas jusqu'à ce que vous entendiez un clic.

Défaire l'attache de ceinture

- 1 Avec une clé, appuyez sur la pince de l'attache de ceinture en l'éloignant de la batterie et déverrouillez l'attache de ceinture.
- 2 Faites glisser l'attache de ceinture vers le haut pour la détacher complètement.

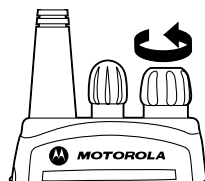
ALLUMER ET ETEINDRE LE POSTE



ALLUMER

Tournez le bouton **Marche-Arrêt / Réglage du volume** dans le sens des aiguilles d'une montre. Après une mise sous tension réussie, vous entendez la tonalité de l'auto-test réussi et le témoin lumineux vert clignote.

Si la mise sous tension échoue, vous entendez la tonalité d'échec de l'auto-test ().



ETEINDRE

Tournez le bouton **Marche-Arrêt / Réglage du volume** dans le sens contraire des aiguilles d'une montre jusqu'à ce que vous entendiez un clic.

REGLER LE VOLUME

- 1 Appuyez sur le bouton du **Réglage du volume** et vous entendez une tonalité continue.
- 2 Tournez le bouton **Marche-Arrêt / Réglage du volume** pour choisir le volume souhaité.
- 3 Relâchez le bouton **Réglage du volume**.

SELECTIONNER UN CANAL

Votre poste vous permet d'utiliser 4 ou 16 canaux.

Nota: Conformément aux réglementations gouvernementales, certains canaux ne sont pas programmables. Vous pouvez demander des informations supplémentaires à votre distributeur.

Pour choisir un canal, tournez le **Sélecteur de canal** dans un sens ou dans l'autre pour atteindre le canal voulu.

MISE EN ROUTE

FAIRE UN APPEL

- 1 Allumez votre poste.
- 2 Utilisez le **Sélecteur de canal** pour choisir le canal.
- 3 Tenez le poste dans une position verticale. Appuyez sur l'**Alternat** et parlez en tenant le microphone entre 2,5 et 5 cm de votre bouche.
- 4 Relâchez l'**Alternat** pour écouter.

RECEVOIR UN APPEL

- 1 Allumez votre poste.
- 2 Réglez le volume du poste.
- 3 Choisissez le canal. Pour répondre, tenez le poste dans une position verticale. Appuyez sur l'**Alternat** et parlez en tenant le microphone entre 2,5 et 5 cm de votre bouche.

ECOUTE

Il est important d'écouter le trafic avant d'émettre pour vérifier que votre appel ne perturbera pas une autre communication qui est déjà en cours.

- 1 Appuyez et maintenez le bouton préprogrammé **Ecoute** pour vérifier le trafic sur le canal.
- 2 Dès que le canal est libre, lancez votre appel en appuyant sur l'**Alternat**.
- 3 Une pression longue sur le bouton préprogrammé **Ecoute** met le poste en mode Ecoute permanente.
 - Vous entendez une tonalité aiguë.

Une pression courte sur le bouton **Ecoute** désactive le mode Ecoute permanente et le poste reprend son fonctionnement normal.

FONCTIONNEMENT EN MODE VOX

Lorsque vous souhaitez utiliser votre poste en gardant les mains libres, vous pouvez le contrôler par la voix grâce au mode VOX. Vous pouvez ainsi communiquer à l'aide d'un accessoire connecté au poste.

Connecter un micro-casque VOX

- 1 Eteignez votre poste.
- 2 Connectez l'accessoire VOX à votre poste et allumez-le.
- 3 Pour activer ou désactiver le mode VOX, appuyez sur le bouton préprogrammé **VOX**.

Nota: une pression sur l'**Alternat** désactive le mode VOX.

– ou –

Sélectionnez un canal programmé par votre distributeur pour activer le mode VOX.

Nota: vous n'avez alors pas besoin d'appuyer sur un bouton préprogrammé **VOX**.

Nota: une pression sur l'**Alternat** désactive le mode VOX.

- 4 Sélectionnez un canal qui n'a pas été programmé par votre distributeur pour désactiver le mode VOX.

ACTIVER / DESACTIVER LA TONALITE LOCALE DU MICRO-CASQUE

Votre distributeur peut programmer votre poste pour que votre voix soit entendue dans le micro-casque pendant l'émission.

Micro-casque VOX

- 1 Eteignez votre poste.
- 2 Connectez l'accessoire VOX à votre poste.
- 3 Allumez le poste. Pendant l'émission, la tonalité locale est activée (si elle a été programmée).

Micro-casque non VOX avec Alternat en ligne

- 1 Eteignez votre poste.
- 2 Connectez l'accessoire non VOX à votre poste.
- 3 Appuyez et maintenez l'**Alternat** en ligne à votre micro-casque.
- 4 Allumez le poste et relâchez l'**Alternat** lorsque la mise sous tension et l'auto-test sont terminés.
- 5 Pour désactiver la tonalité latérale du micro-casque, éteignez votre poste et allumez-le à nouveau.

MISE EN ROUTE

APPELS POSTE

MODE DIRECT OU MODE RELAIS

Le mode Direct vous permet de communiquer avec un autre poste lorsque :

- Le relais ne fonctionne pas.

— ou —

- Votre poste est hors de portée du relais, mais il peut entrer en communication directe avec un autre poste.

Appuyez sur le bouton préprogrammé **Relais / mode Direct** pour basculer entre mode Relais et mode Direct.

REGLAGE DU SQUELCH NORMAL OU SERRE

Cette fonction vous permet de filtrer des appels indésirables (nuisibles) et/ou des bruits de fond. Cependant, le squelch serré peut exclure certains appels très distants. Dans ce cas, le squelch normal est conseillé.

Appuyez sur le bouton préprogrammé **Squelch** pour basculer entre Squelch normal et Squelch serré.

REGLER LE NIVEAU DE PUISSANCE

Chaque canal de votre poste est associé à un niveau de puissance d'émission prédéterminé qui peut être modifié.

- *Puissance Haute* vous permet de communiquer avec un poste plus éloigné.
- *Puissance Faible* économise la charge de la batterie.

Appuyez sur le bouton préprogrammé **Niveau de puissance** pour sélectionner alternativement Puissance Haute ou Puissance Faible.

RECEVOIR UN APPEL SELECTIF

Lorsque vous recevez un appel sélectif :

- Le témoin lumineux jaune clignote (s'il a été programmé par votre distributeur).
- Vous entendez deux tonalités aiguës.

Pour prendre l'appel, appuyez sur l'**Alternat**.

RECEVOIR UN AVERTISSEMENT D'APPEL

Lorsque vous recevez un avertissement d'appel :

- Le témoin lumineux jaune clignote (s'il a été programmé par votre distributeur).
- Vous entendez quatre tonalités aiguës.

Pour répondre à cet avertissement, appuyez sur l'**Alternat**. Pour annuler l'avertissement, appuyez sur n'importe quelle autre touche.

BALAYAGE

Vous pouvez écouter plusieurs canaux et recevoir tous les appels qu'ils transmettent. Des canaux peuvent être programmés dans une liste de balayage par votre distributeur. Votre poste sélectionne automatiquement un canal sur lequel il détecte une activité si ce canal fait partie d'une liste de balayage.

LANCER OU ARRÊTER LE BALAYAGE

Le témoin lumineux vert clignote pendant un balayage et arrête de clignoter lorsque le poste a sélectionné un canal.

Vous pouvez lancer et arrêter un balayage de trois façons différentes :

- 1 Pour lancer et arrêter un balayage, appuyez sur le bouton préprogrammé **Balayage**.

- ou -

- 2 Sélectionnez un canal préprogrammé par votre distributeur pour lancer le balayage automatique.

Nota: Vous n'avez pas besoin d'appuyer sur un bouton préprogrammé **Balayage**.

- 3 Sélectionnez un canal qui n'a pas été préprogrammé par votre distributeur pour arrêter le balayage automatique

REPONSE

Lorsque l'option Réponse est préprogrammée, vous pouvez répondre à tout appel reçu pendant un balayage. Pour répondre, appuyez sur l'**Alternat** avant que le délai de raccroché n'expire. Sinon, le poste restera en mode Balayage. Vous pouvez consulter votre distributeur pour obtenir d'autres informations.

SUPPRESSION D'UN CANAL NUISIBLE

Nota: Cette fonction n'est disponible que si elle a été programmée par votre distributeur sur un bouton programmable.

Si un canal génère constamment des appels indésirables ou du bruit (canal nuisible), vous pouvez le supprimer temporairement de la liste de balayage :

- 1 Pendant que le poste est sur le canal nuisible, appuyez sur le bouton préprogrammé **Suppression de canal nuisible** jusqu'à ce que vous entendiez une tonalité.
- 2 Relâchez le bouton **Suppression de canal nuisible**. Le canal nuisible est supprimé.

Nota: Un canal prioritaire ou le dernier canal restant dans une liste de balayage ne peut pas être supprimé.

BALAYAGE

Restaurer un canal dans la liste de balayage

- 1 Appuyez sur le bouton **Balayage** pour arrêter le balayage.
- 2 Appuyez à nouveau sur le bouton **Balayage** pour relancer le balayage. Le canal nuisible figure à nouveau dans la liste de balayage.

RENDRE PRIORITAIRE UN CANAL DE LA LISTE DE BALAYAGE

Vous souhaitez éventuellement que le balayage écoute plus fréquemment un canal qu'un autre. Dans ce cas, votre distributeur peut désigner des canaux de la liste de balayage pour qu'ils aient priorité sur les autres canaux. Consultez votre distributeur qui vous donnera des informations détaillées.

Canal prioritaire	Séquence de balayage
Aucun spécifié	Can1 → Can2 → Can3 → Can4 → ... Can1
Canal 2	Can2 → Can1 → Can2 → Can3 → Can2 → Can4 → Can2 → ... Can1

Même lorsque votre poste est sur un canal non prioritaire, il continue d'écouter l'activité sur le canal prioritaire. S'il détecte une activité sur le canal prioritaire, il le sélectionne automatiquement.